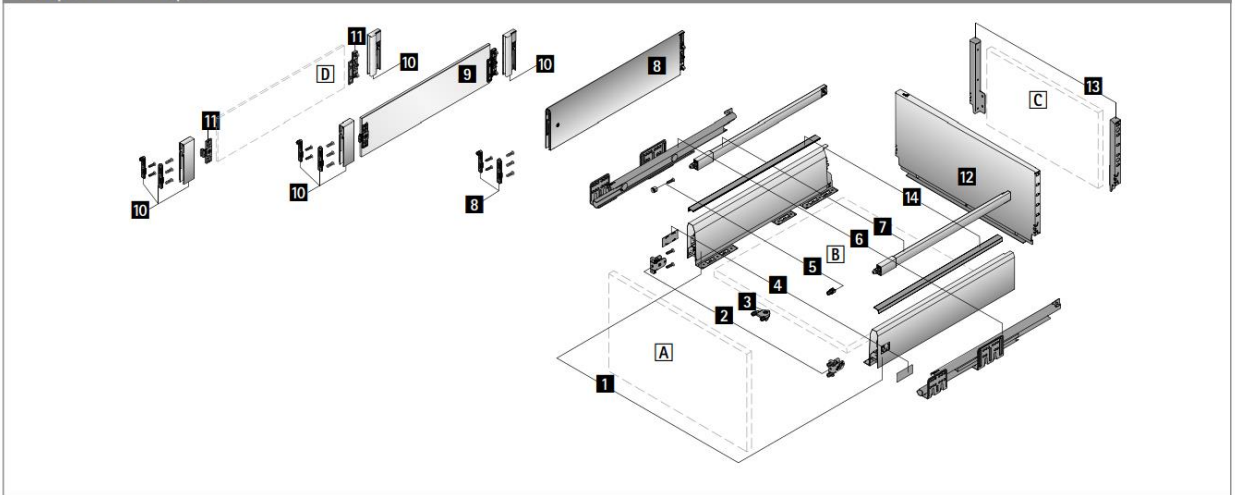


Система выдвижных ящиков ArciTech с двойными боковинами

- ▶ Короб, высота 250 мм, высота боковины 126 мм
- ▶ Сталь с порошковым покрытием серебристого цвета



Сборочный чертеж



Компоненты

- 1** Боковина, левая и правая
- 2** Соединитель передней панели, 2 шт.
- 3** Стабилизатор передней панели
- 4** Заглушка, 2 шт.
- 5** Соединитель передней панели для продольного рельнга, 2 шт.
- 6** Направляющая Actro, левая и правая, см. стр. 513
Опционально: механизм Push to open Silent, см. стр. 518
- 7** Продольный рельнг, левый и правый

Вариант 1

- 8** Надставка TopSide

Вариант 2

- 9** Надставка DesignSide из стекла и
- 10** Адаптер DesignSide

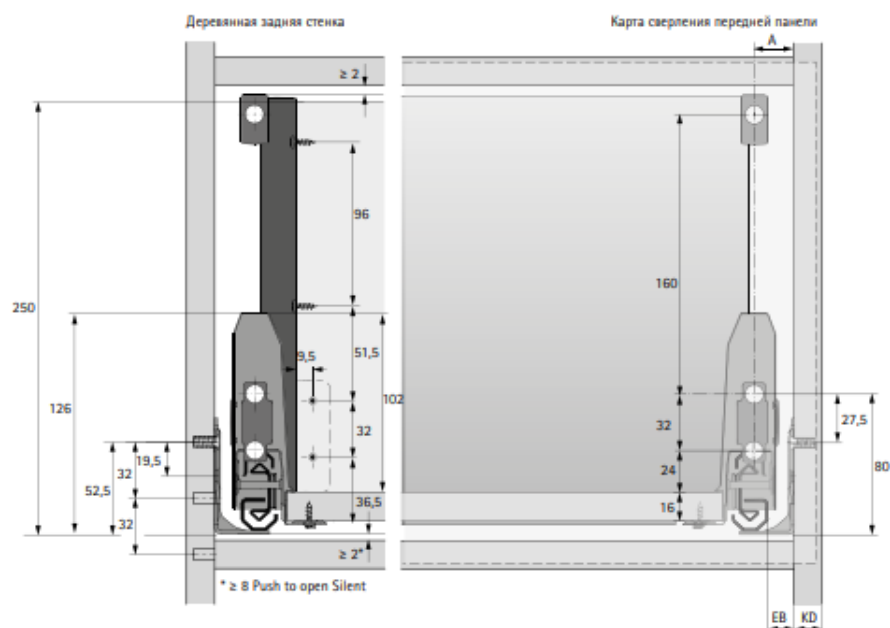
Вариант 3

- D** Надставка DesignSide из другого материала и
- 10** Адаптер DesignSide и
- 11** Соединитель DesignSide
- C** Деревянная задняя стенка и
- 13** Соединитель задней стенки, левый и правый
- 14** Дизайн-профиль, 2 шт.
- A** Передняя панель
- B** Днище (толщина материала 16 мм)
- C** Деревянная задняя стенка (толщина материала 16 мм)
- D** Надставка DesignSide из другого материала (толщина материала 8 мм)

Система выдвижных ящиков ArciTech с двойными боковинами

- ▶ Короб с релингом, высота 250 мм, высота боковины 126 мм
- ▶ Техническая информация

Монтажная ситуация



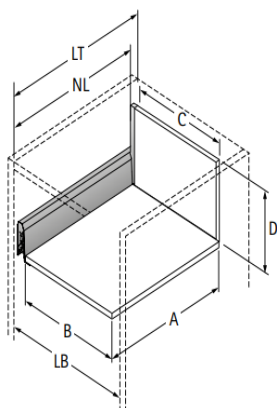
Возможен монтаж второго релинга на расстоянии 64 мм ниже верхнего релинга.

Монтажная ширина Actro

Actro предлагает решения для 2 вариантов монтажной ширины (EB) и 2 вариантов толщины боковины корпуса (KD), при этом все параметры ящика остаются без изменений. Возможны следующие варианты:

KD, мм	16	18
EB, мм	15	13
Размер А мм	23	21

Размеры для раскроя



Размер	Деревянная задняя стенка
A	NL - 24,5
B	LB - 2 x EB - 52,5
C	LB - 2 x EB - 64
D	240