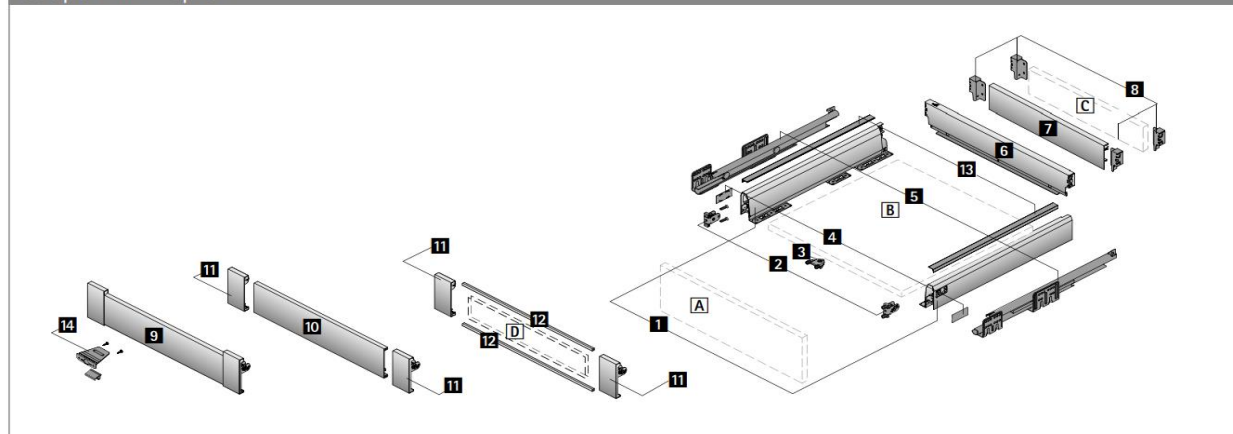


Система выдвижных ящиков ArciTech с двойными боковинами

- ▶ Ящик/внутренний ящик, высота 94 мм
- ▶ Сталь с порошковым покрытием серебристого цвета



Сборочный чертеж



Компоненты

- 1** Боковина, левая и правая
- 2** Соединитель передней панели, 2 шт.
- 3** Стабилизатор передней панели
- 4** Заглушка, 2 шт.
- 5** Направляющая Astro, левая и правая, см. стр. 513
Опционально: механизм Push to open Silent, см. стр. 518
- 7** Алюминиевая задняя стенка или **C** Деревянная задняя стенка и
- 8** Соединитель задней стенки, левый и правый
- 10** Алюминиевая передняя панель и
- 11** Соединитель для передней панели, левый и правый

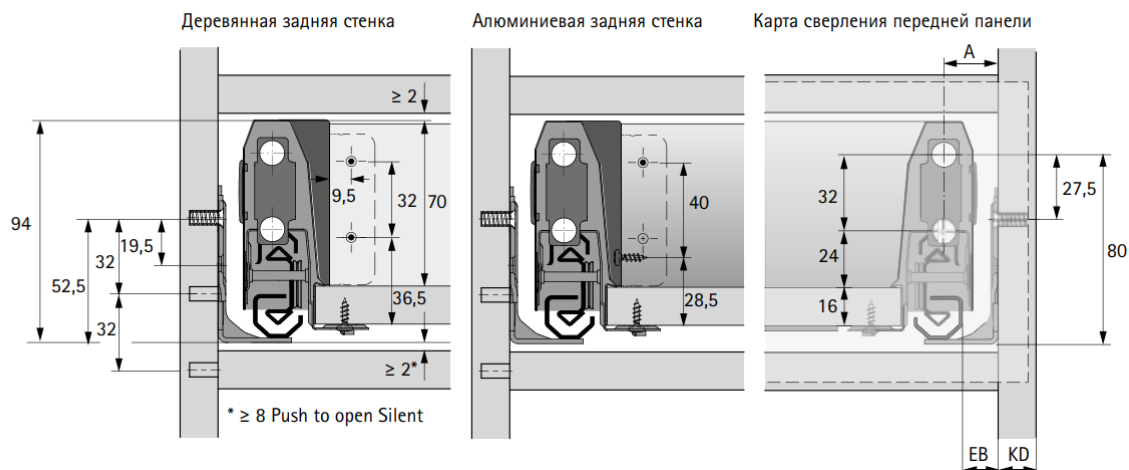
Альтернативно

- D** Передняя панель из другого материала и
- 11** Соединитель для передней панели, левый и правый и
- 12** Профиль для передней панели
- 13** Дизайн-профиль, 2 шт.
- 14** Фиксатор передней панели внутреннего ящика
- A** Передняя панель
- B** Днище (толщина материала 16 мм)
- C** Деревянная задняя стенка (толщина материала 16 мм)
- D** Передняя панель из другого материала (толщина материала 6 мм)

Система выдвигающих ящиков ArciTech с двойными боковинами

- ▶ Ящик, высота 94 мм
- ▶ Техническая информация

Монтажная ситуация

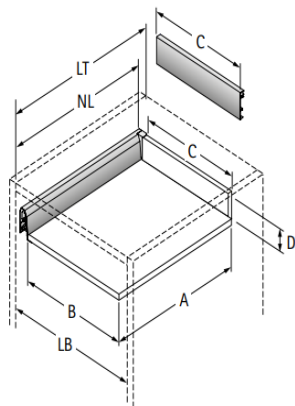


Монтажная ширина Astro

Astro предлагает решения для 2 вариантов монтажной ширины (EB) и 2 вариантов толщины боковины корпуса (KD), при этом все параметры ящика остаются без изменений. Возможны следующие варианты:

KD, мм	16	18
EB, мм	15	13
Размер А мм	23	21

Размеры для раскроя



Размер	Деревянная задняя стенка	Алюминиевая задняя стенка
A	NL - 24,5	NL - 24,5
B	LB - 2 x EB - 52,5	LB - 2 x EB - 52,5
C	LB - 2 x EB - 64	LB - 2 x EB - 64
D	84,5	-