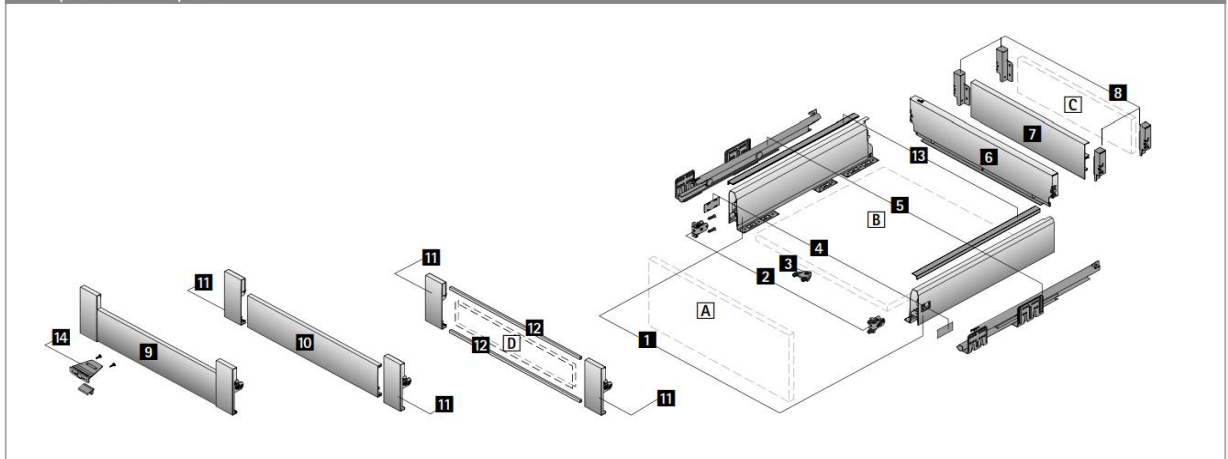


## Система выдвжных ящиков ArciTech с двойными боковинами

- ▶ Ящик/внутренний ящик, высота 126 мм
- ▶ Сталь с порошковым покрытием серебристого цвета



Сборочный чертеж



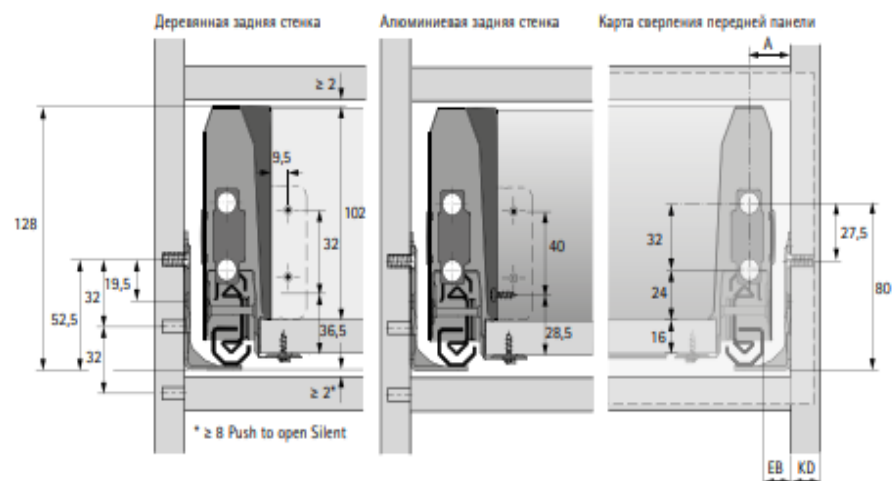
### Компоненты

- 1** Боковина, левая и правая
  - 2** Соединитель передней панели, 2 шт.
  - 3** Стабилизатор передней панели
  - 4** Заглушка, 2 шт.
  - 5** Направляющая Astro, левая и правая, см. стр. 513  
Опционально: механизм Push to open Silent, см. стр. 518
  - 7** Алюминиевая задняя стенка или **C** Деревянная задняя стенка и
  - 8** Соединитель задней стенки, левый и правый
  - 10** Алюминиевая передняя панель и
  - 11** Соединитель для передней панели, левый и правый
- Альтернативно**
- D** Передняя панель из другого материала и
  - 11** Соединитель для передней панели, левый и правый и
  - 12** Профиль для передней панели
  - 13** Дизайн-профиль, 2 шт.
  - 14** Фиксатор передней панели внутреннего ящика
  - A** Передняя панель
  - B** Днище (толщина материала 16 мм)
  - C** Деревянная задняя стенка (толщина материала 16 мм)
  - D** Передняя панель из другого материала (толщина материала 6 мм)

## Система выдвигающих ящиков ArciTech с двойными боковинами

- ▶ Ящик, высота 126 мм
- ▶ Техническая информация

### Монтажная ситуация

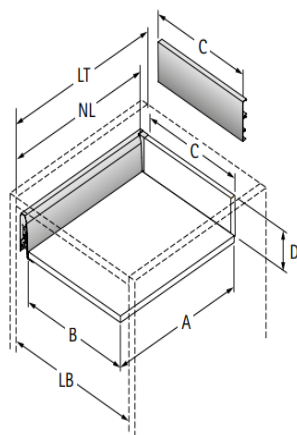


### Монтажная ширина Astro

Astro предлагает решения для 2 вариантов монтажной ширины (EB) и 2 вариантов толщины боковины корпуса (KD), при этом все параметры ящика остаются без изменений. Возможны следующие варианты:

KD, мм	16	18
EB, мм	15	13
Размер А мм	23	21

### Размеры для раскроя



Размер	Деревянная задняя стенка	Алюминиевая задняя стенка
A	NL - 24,5	NL - 24,5
B	LB - 2 x EB - 52,5	LB - 2 x EB - 52,5
C	LB - 2 x EB - 64	LB - 2 x EB - 64
D	116,5	-