

i

Y	X
16	83
19	74
22	64
26	52
28	46

1

2

i

i

i

Euro \varnothing 6,3

4028910000

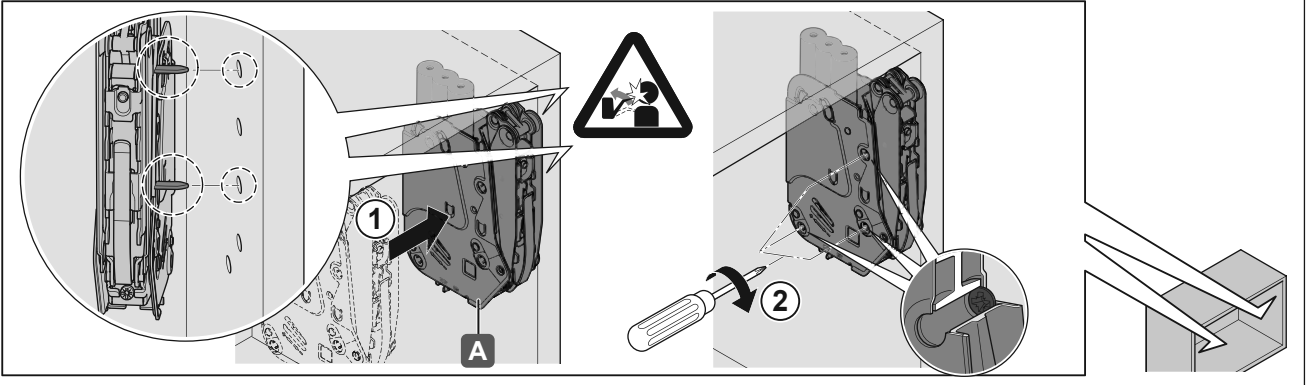
12.0001.010.396.0000.00

HDE 31.10.2013

3



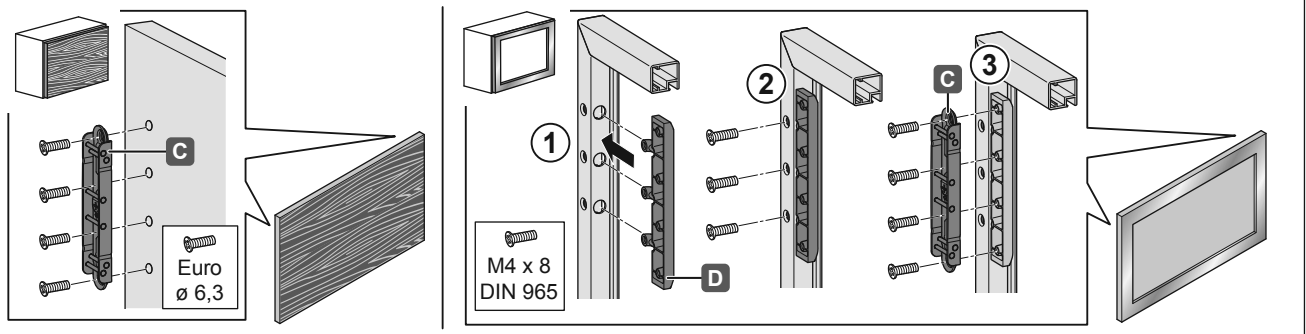
PZ 2



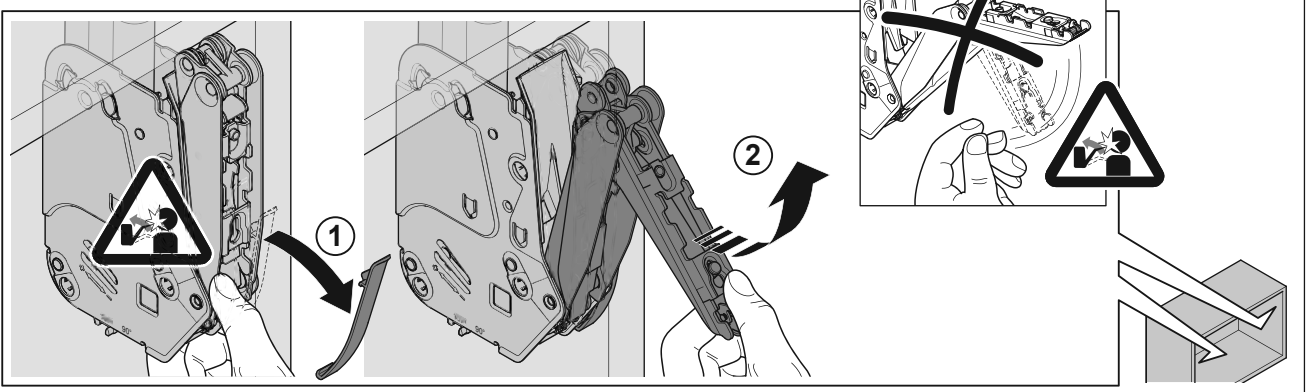
4



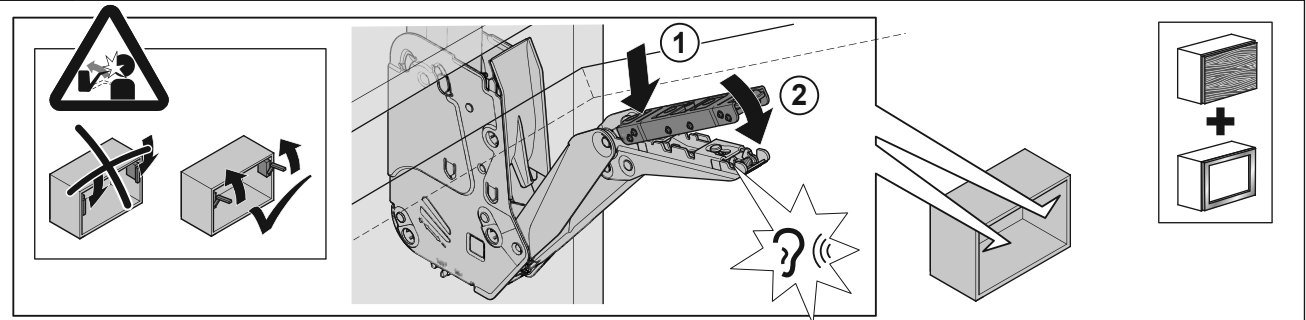
PZ 2



5



6

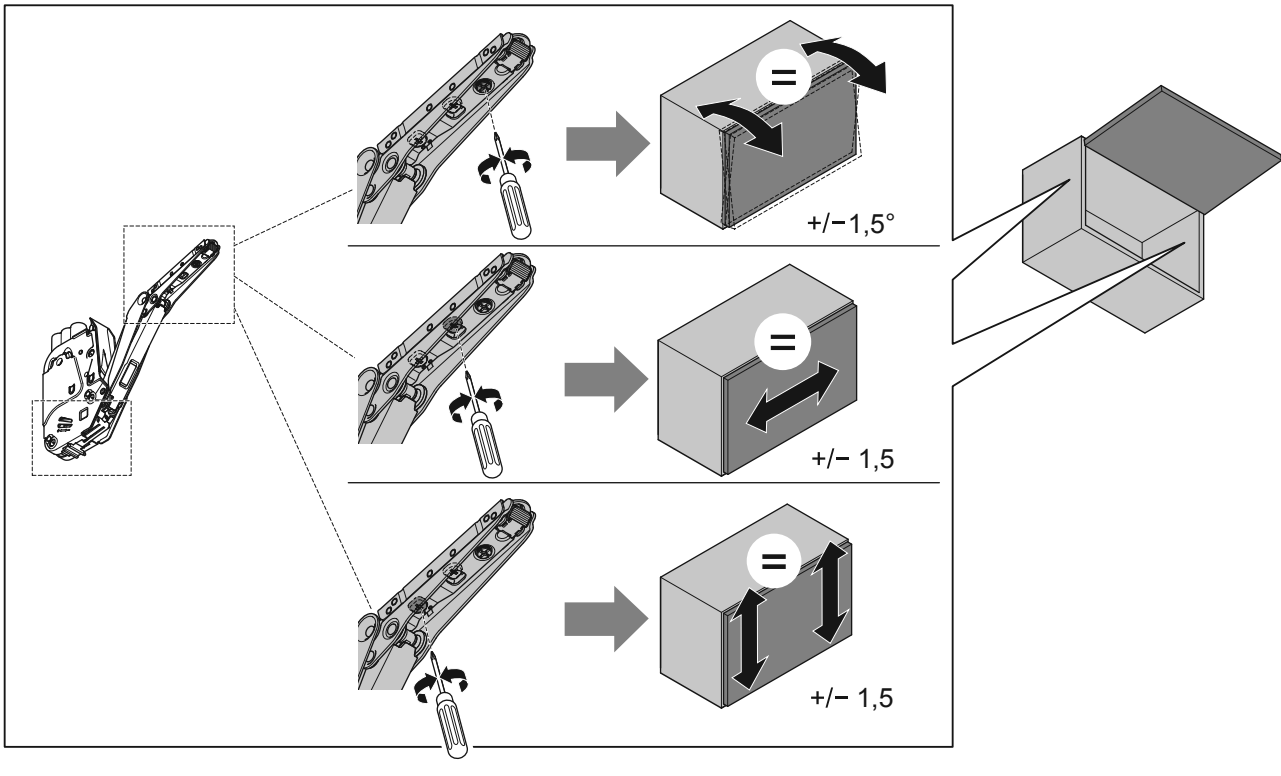
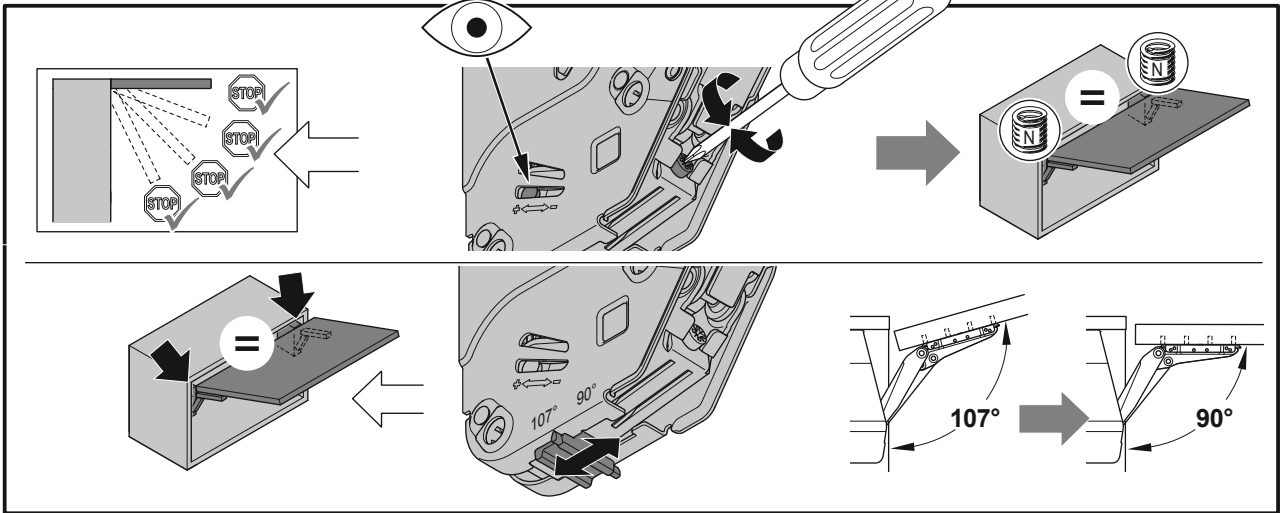


4028910000

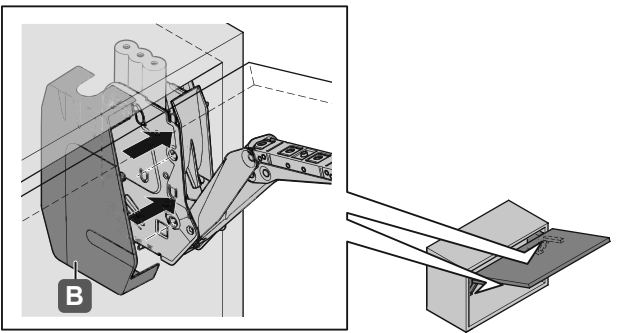
12.0001.010.396.0000.00

HDE 31.10.2013

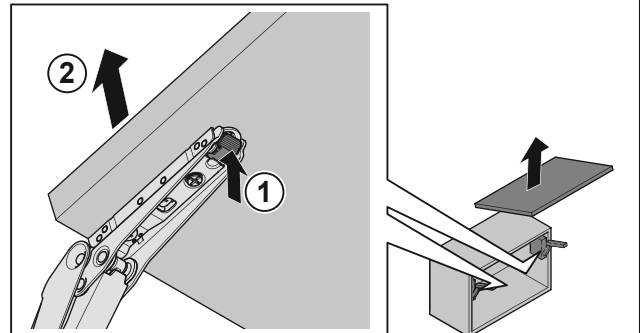
7



8



i



732.20.020

12.0001.010.379.0000.00

HDE 31.10.2013